

Ficha Técnica Projektor LED Slim 20W



Áreas de Aplicação: Armazéns, zonas industriais, corredores, garagens, caves, zonas exteriores

Montagem: Teto, parede

Temperatura da cor: 6000k

Lumens: 2000 Lm

Fonte de Alimentação: AC100 – 240V-50/60Hz

Materiais: Estrutura em alumínio branco

Sistema de fixação: Base de fixação

Intervalo de temperatura em funcionamento: -20° ~ 50°

Intervalo de temperatura em standby: -40° ~ 60°

Intervalo de humidade em funcionamento: 95% (-20° ~ 50°)

REFERÊNCIA 17135.2060

Conector de ligação IP65 incluído



Material: Em nylon, com contactos vedantes

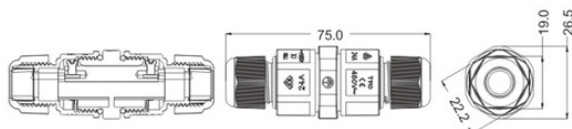
Tensão: 450V

Amperagem: 24A

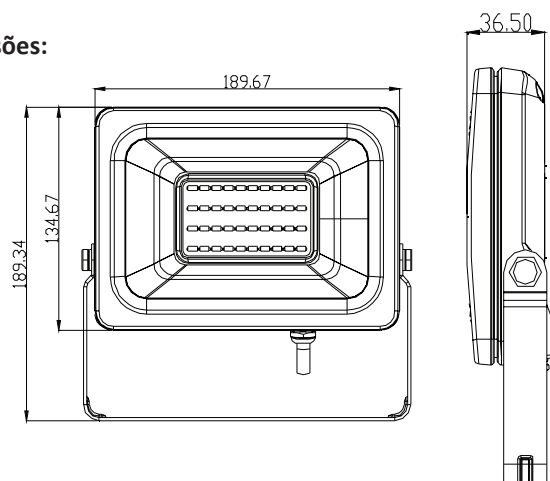
Temperatura em funcionamento: -20°C a 110°C

Diâmetro do cabo: 6 - 8mm

Aplicar ao diâmetro do fio: 1 - 2.5mm²



Dimensões:



Especificações de embalagem:

Embalagem		
Medidas	Peso	Peças / Embalagem
(C)225 x (L)195 x (A) 60	1,04kg	1

Reservamos o direito de fazer possíveis alterações técnicas sem aviso prévio.
Dados eléctricos/ópticos estão sujeitos a uma tolerância de +/-10%.

Radiação:

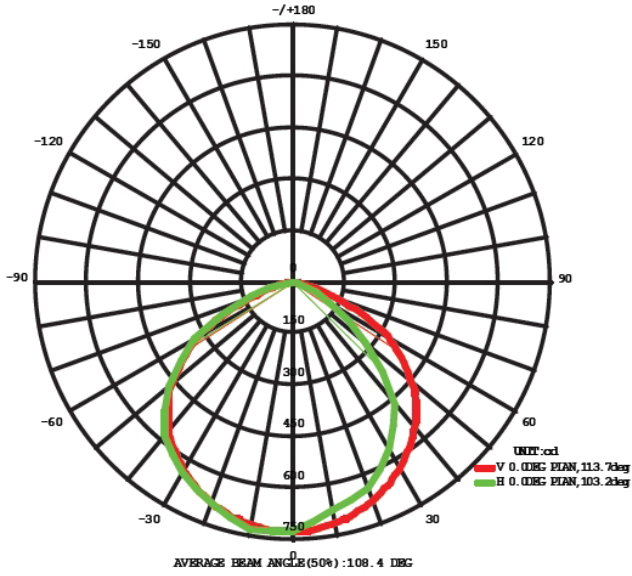
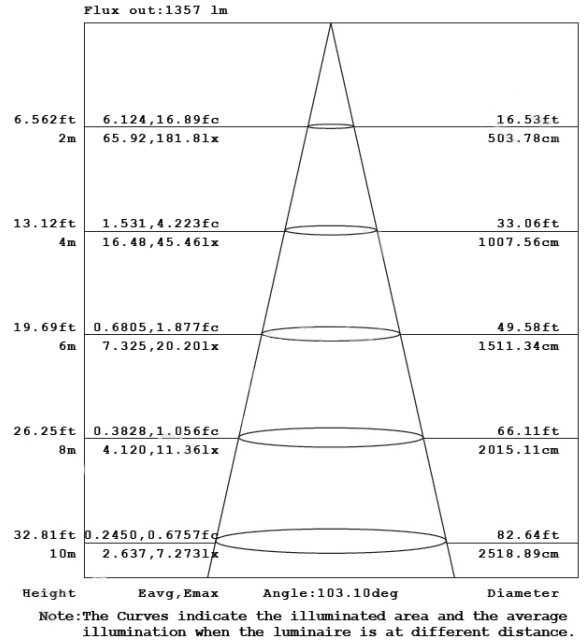
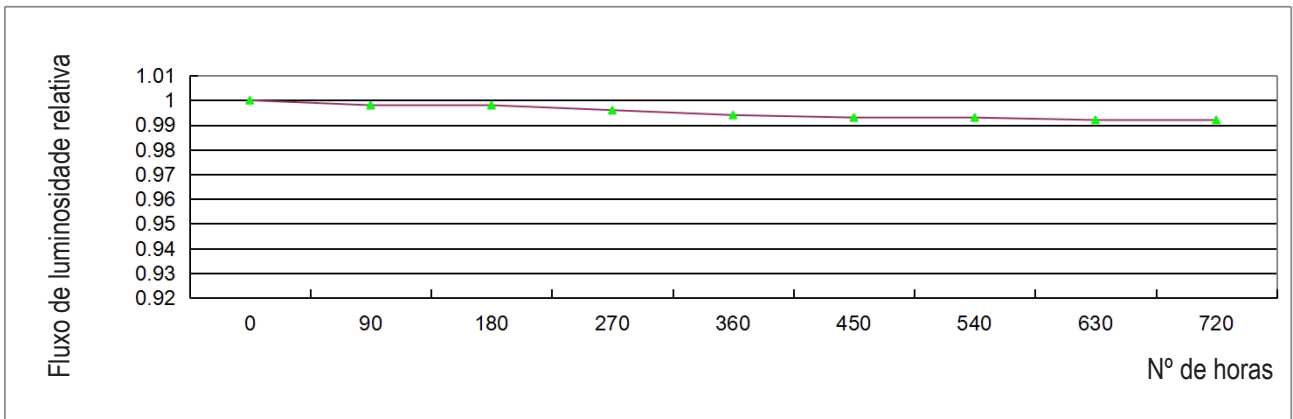


Diagrama de luz:



Mapa de redução de luz:



01

02

Power:	D1	D2
10W	60mm	6mm
20W	96mm	8mm
30W	100mm	10mm
50W	150mm	10mm
100W	180mm	12mm

03

04

05

⚠ Caution:
vertical installation
is absolutely not permitted

⚠ Caution:
vertical installation
is absolutely not permitted