

eBOX

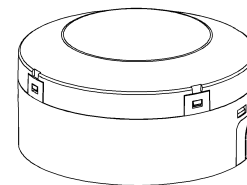
caixa estanque IP65 para os sensores micro-ondas



Instruções

Manual do utilizador da caixa estanque eBOX!

Este produto permite instalar diferentes sensores micro-ondas no seu interior e torná-los assim com um IP mais elevado, neste caso IP65. Bastante utilizado por exemplo em casas de banho, garagens..



INSTALAÇÃO:

- Desligue a alimentação.
- Fixe a parte de baixo amovível da caixa com dois parafusos.
- Ligue o sensor de acordo com o esquema de ligação na parte cima da caixa..

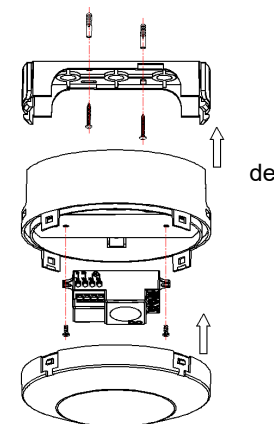
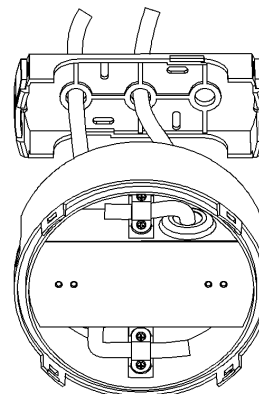
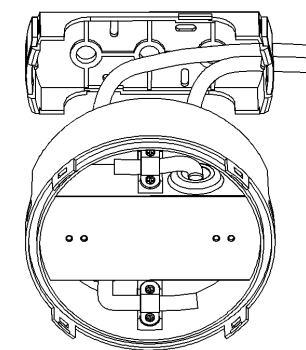


Diagrama de ligações:



Os fios entram e saem por baixo



Os fios entram e saem de lado



light your business

www.electra.pt